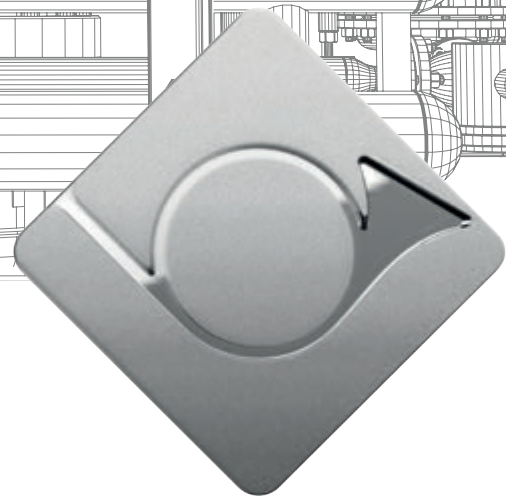
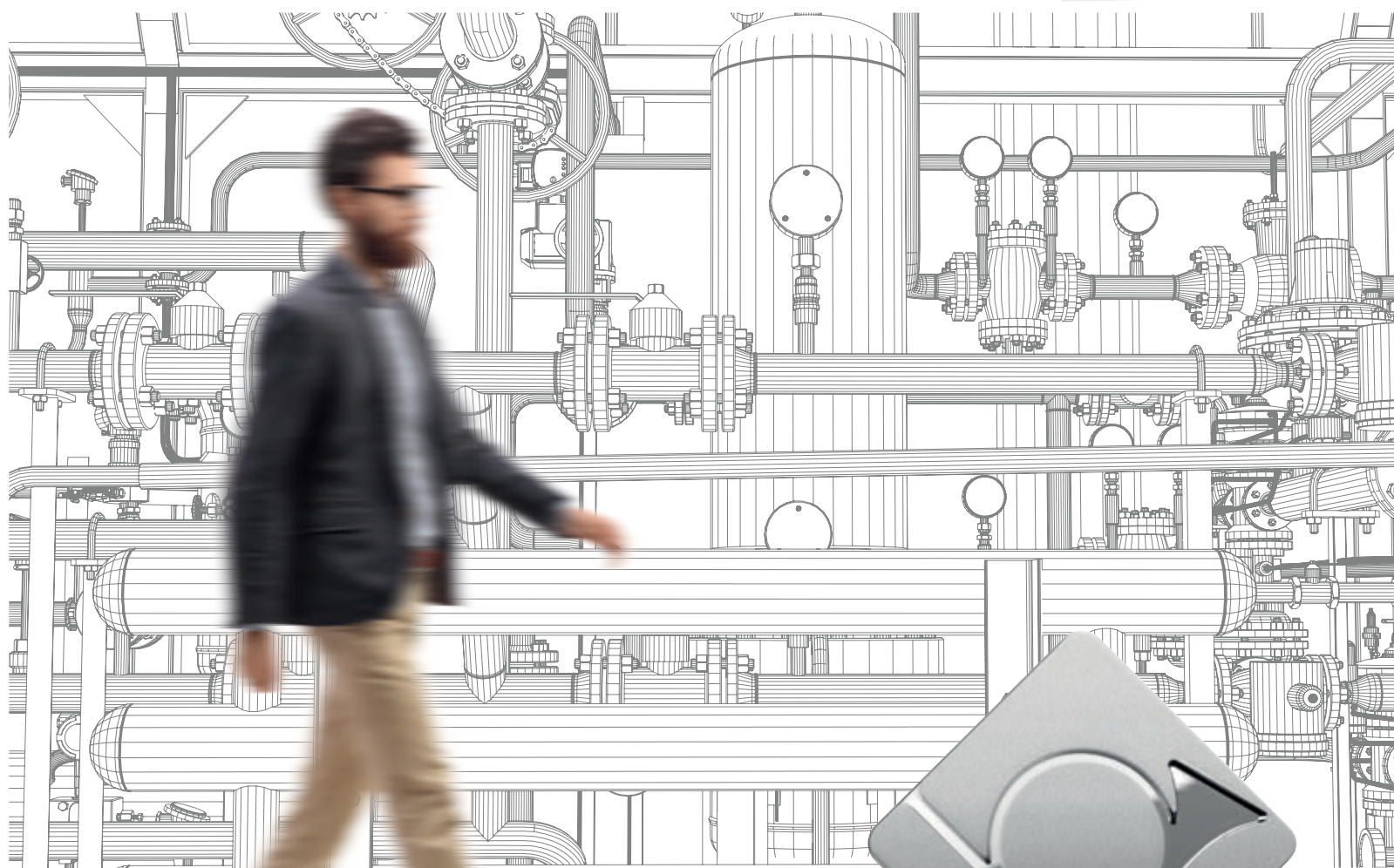


EVODENS PRO

ΕΠΙΤΟΙΧΙΟΙ ΛΕΒΗΤΕΣ ΣΥΜΠΥΚΝΩΣΗΣ ΑΕΡΙΟΥ
ΥΨΗΛΗ ΙΣΧΥΣ ΣΕ COMPACT ΔΙΑΣΤΑΣΕΙΣ



Υψηλή απόδοση και compact διαστάσεις

76 kg για 115 kW
(Υ)750 x (Π) 500 x (Β) 500

Βελτιστοποιημένο για το περιβάλλον

Χαμηλές εκπομπές ρύπων

Λύσεις συστοιχιών

Ολοκληρωμένα υδραυλικά
συστήματα από 2 έως 8 λεβήτων
για εγκαταστάσεις μεταξύ
16 και 877 kW



ΠΙΝΑΚΑΣ ΕΛΕΓΧΟΥ ΠΛΗΡΩΣ ΠΑΡΑΜΕΤΡΟΠΟΙΗΣΙΜΟΣ

ΕΛΛΗΝΙΚΟ ΜΕΝΟΥ

Είναι ένας πολύ προχωρημένος πίνακας ελέγχου με υψηλή εργονομία και έλεγχο, με ενσωματωμένη προγραμματιζόμενη ηλεκτρονική ρύθμιση.

Ο πίνακας ελέγχου Diematic Evolution προσφέρει καινοτόμα χαρακτηριστικά:



ΛΕΒΗΤΑΣ MASTER

Ανάλογα με την
εξωτερική θερμοκρασία
διαμορφώνεται η ισχύς
του, εξοικονομώντας
ενέργεια και καύσιμο

Δυνατότητα
ελέγχου:

1 κύκλωμα ZNX

2 άμεσα κυκλώματα

3 αναμικτικά κυκλώματα

συστοιχία από 2 έως 8 λέβητες

INICONTROL 2

Χρησιμοποιείται σε εγκαταστάσεις (σε συστοιχία ή μονή εγκατάσταση) με εξωτερικούς πίνακες ελέγχου για έλεγχο των δευτερευόντων κυκλωμάτων μέσω μιας εισόδου 0-10V που είχε αρχικά τοποθετηθεί σε αυτόν τον πίνακα.



ΑΚΟΛΟΥΘΙΑ
ΣΥΝΔΕΣΗΣ ΛΕΒΗΤΩΝ
(ΣΥΝΔΕΣΗ ΜΕΣΩ BUS)

Δυνατότητα
ελέγχου:

του λέβητα με
σήματα 0-10 V

ΕΞΑΣΦΑΛΙΣΤΕ ΤΗΝ ΜΕΓΙΣΤΗ ΑΠΟΔΟΣΗ ΜΕ ΤΟΝ ΕVODENS PRO



ΟΙ ΛΕΒΗΤΕΣ ΣΥΜΠΥΚΝΩΣΗΣ ΑΕΡΙΟΥ ΕVODENS PRO ΠΡΟΣΦΕΡΟΥΝ ΛΥΣΕΙΣ ΥΨΗΛΩΝ ΑΠΟΔΟΣΕΩΝ ΓΙΑ ΚΤΙΡΙΑΚΕΣ ΑΝΑΓΚΕΣ ΜΕΓΑΛΗΣ ΙΣΧΥΟΣ

Ο νέος λέβητας Evodens Pro είναι εξαιρετικά αποδοτικός με εύρος ισχύος 109,7 kW και έως 438 kW σε σειρά 4 λέβητων. Χάρη στο συμπαγές σώμα θέρμανσης μονομπλόκ κατασκευασμένο από κράμα αλουμινίου / πυριτίου με μεγάλη επιφάνεια ανταλλαγής και πολύ υψηλή αντίσταση.

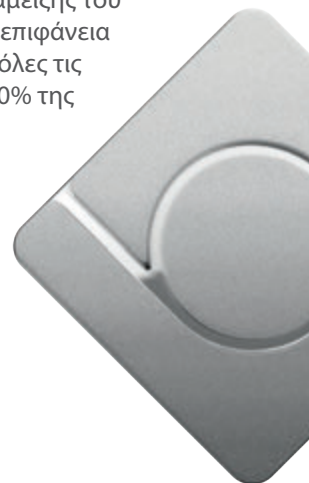
Απαιτεί μια πολύ χαμηλή ροή χάρη στη διάταξη ρύθμισης του καυστήρα η οποία διαχειρίζεται τις μεταβατικές φάσεις της εγκατάστασης μόνο. Η πρόσβαση από το εμπρόσθιο μέρος επιτρέπει εύκολη συντήρηση και εξοικονομεί χρόνο.

Ο καυστήρας από ανοξείδωτο χάλυβα προ-ανάμειξης του διασφαλίζει υψηλή απόδοση, με την πλεγμένη επιφάνεια μεταλλικών ινών και προσαρμόζεται τέλεια σε όλες τις ανάγκες με τη διαμόρφωσή του από 18 έως 100% της ισχύος.

ΤΕΧΝΟΛΟΓΙΑ ΣΥΜΠΥΚΝΩΣΗΣ ΓΙΑ ΜΕΓΙΣΤΗ ΕΞΟΙΚΟΝΟΜΗΣΗ ΤΗΣ ΕΝΕΡΓΕΙΑΣ

ΑΛΟΥΜΙΝΙΟ - ΠΥΡΙΤΙΟ: ΜΙΑ ΤΕΛΕΙΑ ΣΥΝΘΕΣΗ ΓΙΑ ΒΕΛΤΙΣΤΟΠΟΙΗΜΕΝΗ ΛΕΙΤΟΥΡΓΙΑ ΤΟΥ ΛΕΒΗΤΑ

- Χημική αντοχή σε οποιαδήποτε δοκιμή το κράμα αλουμινίου-πυριτίου αντιστέκεται στα όξινα συμπυκνώματα από τα καυσαέρια.
- Υψηλή αντοχή στη διάβρωση χάρη στην αυτο-καθαριζόμενη του επιφάνεια.
- Το αλουμίνιο είναι ένας πολύ καλός αγωγός θερμότητας (5 φορές υψηλότερο από το χάλυβα).
- Χωρίς περιορισμούς θερμοκρασίας επιστροφής η εναλλαγή θερμότητας πραγματοποιείται με τον τελειότερο τρόπο.
- Συμπύκνωση, ταξινόμηση **** CE σύμφωνα με την ευρωπαϊκή οδηγία 92/42 CEE.
- Υψηλή ανταπόκριση του λέβητα χάρη στον μειωμένο όγκο νερού.
- Ένα οικολογικό υλικό : δυνατότητα ανακύκλωσης εξ'ολοκλήρου των υλικών.



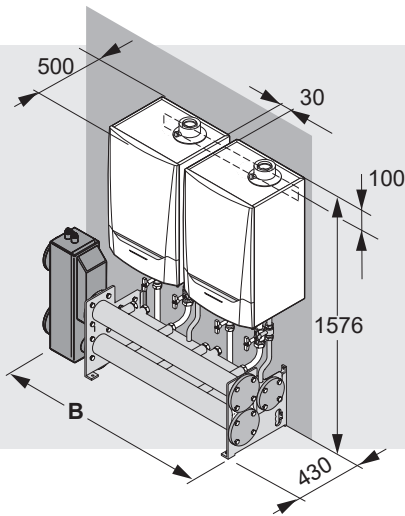
ΕΥΚΟΛΗ ΕΓΚΑΤΑΣΤΑΣΗ ΚΑΙ ΣΥΝΤΗΡΗΣΗ



Με μειωμένο αποτύπωμα άνθρακα και χαμηλό βάρος, οι λέβητες αυτής της νέας σειράς είναι εύκολο να εγκατασταθούν και να μειώσουν αυτό το στοιχείο στον ετήσιο προϋπολογισμό!

- Ίδιες διαστάσεις σε όλο τα μοντέλα.
- Χαμηλό επίπεδο θορύβου, χάρις τον σιγαστήρα στην εισαγωγή του αέρα.
- Οι λέβητες σε αυτό το εύρος έχουν χαμηλό βάρος: λιγότερο από 1 kg ανά kW ισχύος (AMC 65, AMC 90 και AMC 115).
- Η πρόσβαση στα εσωτερικά εξαρτήματα, και ιδίως στο σώμα του λέβητα είναι εύκολη με την αφαίρεση του μπροστινού πλαισίου.
- Η πρόσβαση στην απαστράγγιση των συμπυκνωμάτων (σιφόνι) γίνεται εξωτερικά, εξοικονομώντας χρόνο κατά την συντήρηση.
- Το υδραυλικό κιτ σύνδεσης, προσφέρεται προαιρετικά, περιλαμβάνει βαλβίδες διακοπής (ροή, θέρμανση και επιστροφή αερίου), βαλβίδα ασφαλείας, βαλβίδα πλήρωσης και θύρα σύνδεσης για δεξαμενή διαστολής.

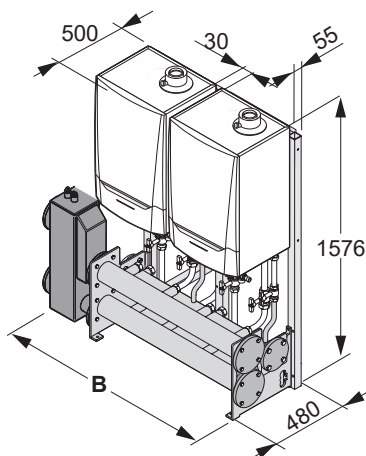
ΜΙΑ ΛΥΣΗ ΓΙΑ ΚΑΘΕ ΤΥΠΟ ΕΓΚΑΤΑΣΤΑΣΗΣ



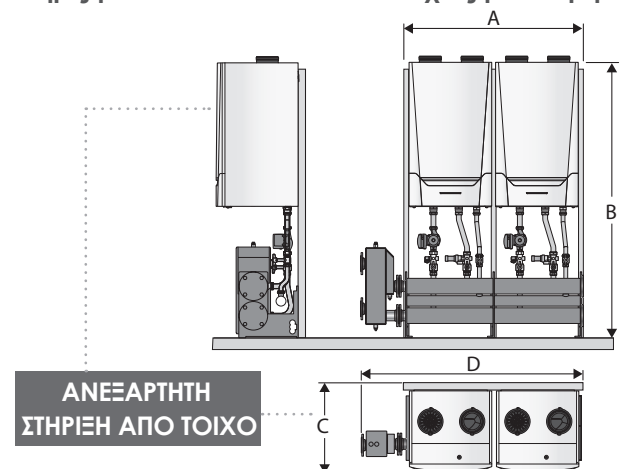
ΣΥΣΤΟΙΧΙΑ ΣΕ ΣΕΙΡΑ 2 ΕΩΣ 4 ΛΕΒΗΤΩΝ

Το Evodens Pro δίνει τη δυνατότητα εγκατάστασης σε ανεξάρτητη βάση και όχι απαραίτητα επιτοίχια τοποθέτηση.

Επιτοίχια στήριξη λέβητων σε stand συστοιχίας « LW »



Στήριξη δαπέδου σε stand συστοιχίας με 2 λέβητες

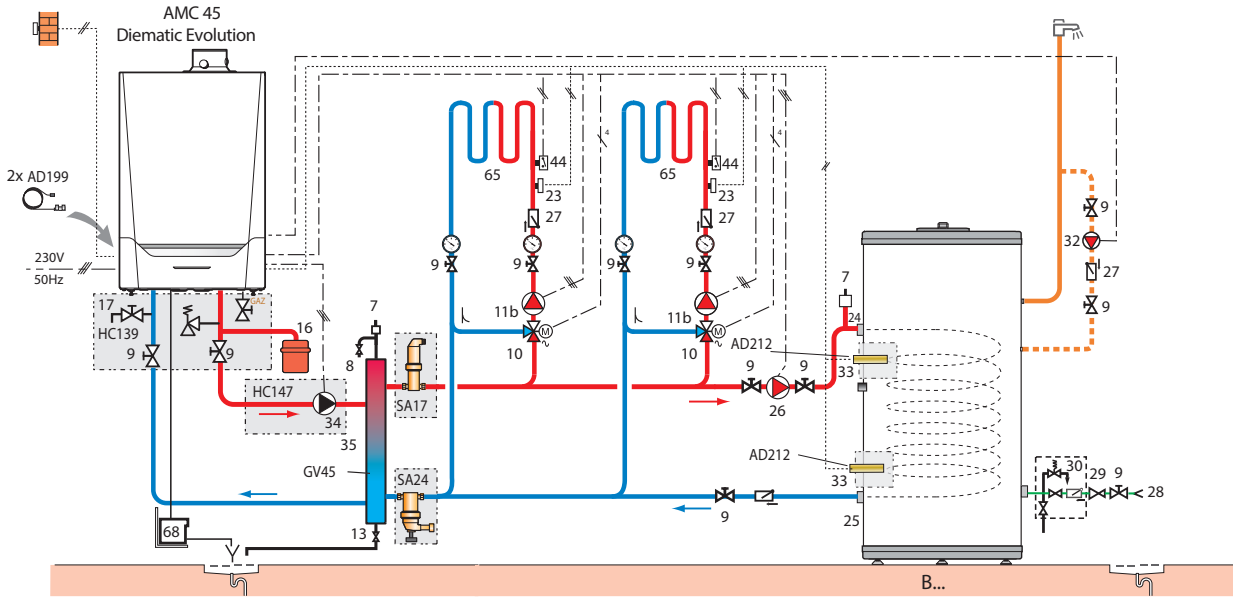


ΣΗΜΑΝΤΙΚΟ:

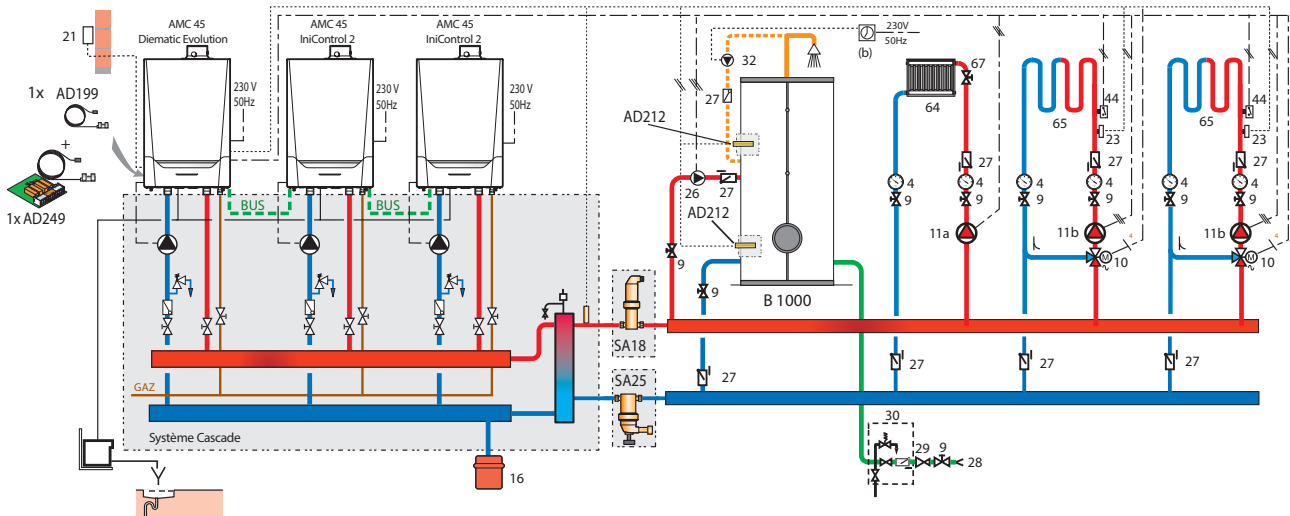
Είναι επίσης δυνατά και άλλα "συστήματα συστοιχιών": για να διευκολύνετε τον υπολογισμό και τις παροχές, ένα εργαλείο "υπολογισμού συστοιχίας" είναι διαθέσιμο στον ιστότοπό μας.

Επιτρέπουν στην εγκατάσταση να έχει πολύ ακριβές μέγεθος, προσαρμοσμένη στις δικές σας ανάγκες.

Η ΕΓΚΑΤΑΣΤΑΣΗ ΕΝΑ ΒΗΜΑ ΜΕΤΑ !



ΕΓΚΑΤΑΣΤΑΣΗ ΣΕ ΣΥΣΤΟΙΧΙΑ



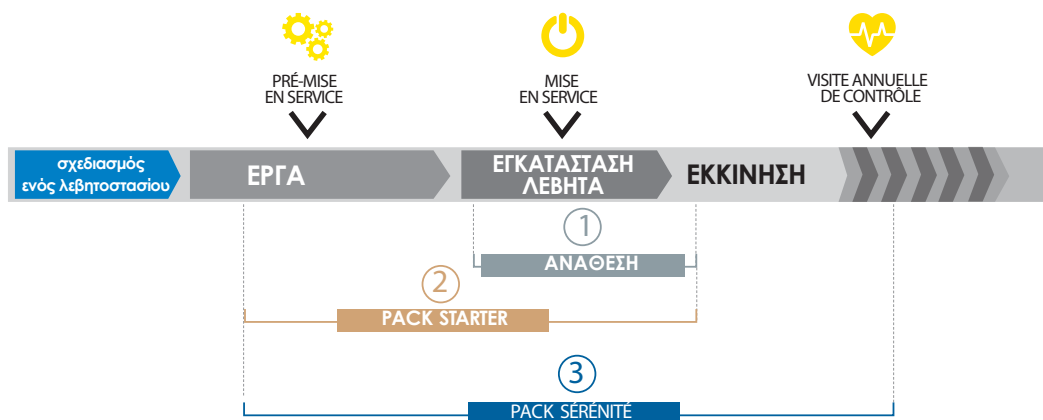
Η ρύθμιση Diematic isystem επιτρέπει τη σύνδεση συστοιχιών με έως και 8 λέβητες. Η εκκένωση των προϊόντων καύσης (συμπυκνώματα) είναι δυνατή σε διαφορετικές διαμορφώσεις. Πάντοτε πρέπει να τηρούνται οι ισχύοντες κανονισμοί.

EVODENS PRO

ΛΕΒΗΤΕΣ EVODENS PRO

Μοντέλα		AMC	45	65	90	115
Ενεργειακή κλάση			A	A	-	-
Ωφέλιμη ισχύς θέρμανσης	- 100 % P _n μέση θερμ. 70°C (R _{Pn})	kW	40,8	61,5	84,2	103,9
	- μέση φόρτιση στο 30% Q _{nom} (P _{int})	kW	13,7	20,5	27,9	34,7
Ονομαστική ισχύς (50/30°C)		kW	42,4	65	89,5	109,7
Απόδοση σε% LCV σε φορτίο...%	- 100% P _n σε αν. θερμοκρασία 70 °C	%	99,1	99,2	97,9	97,1
Q _{nom} και θερμοκρασία νερού ... °C	- 30% P _n σε θερμοκρασία επιστρ. 30 °C	%	110	110,4	108,1	108
Εποχιακή ενεργειακή απόδοση: Κατάσταση προϊόντος - (χωρίς ένταξη στον κανονισμό)		%	94	94	-	-
Απώλειες που σχετίζονται με τα τοιχώματα ΔT = 30K (Q _{ro30})		W	101	110	123	123
Ηλεκτρική έξοδος βοηθητικών (εκτός κυκλοφορίας αντλίας) στο Q _{nom}		W	75	89	114	182
Ηλεκτρική έξοδος βοηθητικών σε κατάσταση αναμονής			6	7	7	6
Απόδοση σε 50/30°C min/max		kW	9,1 - 42,7	13,5 - 65,0	15,8 - 89,5	21,2 - 109,7
Απόδοση σε 80/60°C min/max		kW	8,0 - 40,8	12,0 - 61,5	14,1 - 84,2	18,9 - 103,9
Πίεση στην καπνοδόχο		Pa	150	100	160	220
Περιεκτικότητα νερού		l	4,3	6,4	9,4	9,4
Καθαρό βάρος		kg	60,5	66,5	76,5	76,5

Η DE DIETRICH ΕΙΝΑΙ ΠΑΝΤΑ ΚΟΝΤΑ ΣΑΣ ΣΕ ΟΛΕΣ ΤΙΣ ΒΑΣΙΚΕΣ ΦΑΣΕΙΣ ΕΝΟΣ ΕΡΓΟΥ ΣΑΣ



ΣΥΜΒΟΛΟ ΓΑΛΛΙΚΗΣ ΠΟΙΟΤΗΤΑΣ

Για περισσότερα από τριακόσια χρόνια, η επιτυχία της De Dietrich είναι μια απαίτηση που βασίζεται σε πραγματικές αξίες: ποιότητα, αξιοπιστία, ανθεκτικότητα.

Για το περιβάλλον και την άνεσή σας, η De Dietrich διαχειρίζεται τέλεια διάφορες ανανεώσιμες πηγές ενέργειας προσφέροντας σας συστήματα πολλαπλών ενεργειακών τύπων, συμβάλλοντας στην βιωσιμότητα του πλανήτη. Έτσι οι συσκευές θέρμανσης De Dietrich βρίσκονται στην αιχμή της καινοτομίας και επωφελούνται από βέλτιστη ποιότητα και διάρκεια ζωής.



ΠΑΝΩ ΑΠΟ 400 ΑΤΟΜΑ
ΕΡΓΑΖΟΝΤΑΙ ΓΙΑ ΝΑ
ΣΑΣ ΠΡΟΣΦΕΡΟΥΝ ΥΨΗΛΗ
ΠΟΙΟΤΗΤΑ ΥΠΗΡΕΣΙΩΝ



KLIMATIKA A.B.E.E.

Αθήνα: Βασ. Κων/νου 281, 194 00 Κορωπί

Τηλ.: 210 6624526, 210 6627929 Fax.: 210 6623343

Θεσ/νίκη: Μιλτιάδου 8, Καλοχώρα

Τ.Θ.: 1415, 570 09

Τηλ.: 2310 325228, 2310 754668 Fax.: 2310 754017

E-mail: klimatika@klimatika.gr

www.klimatika.gr